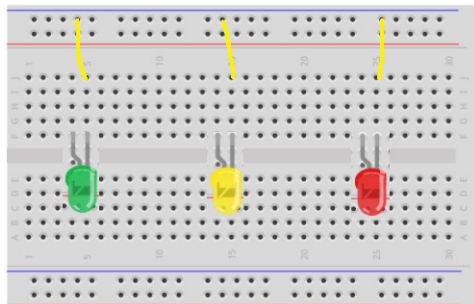


① 準備

・パソコン、micro:bit、ブレッドボード、いろいろな部品

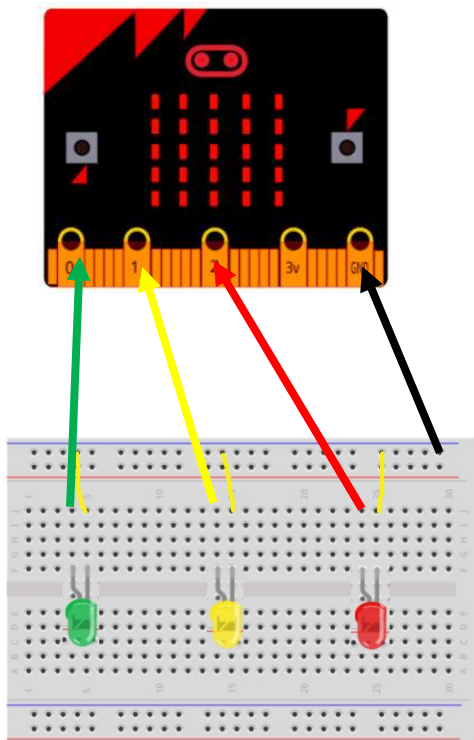
信号機を組み立てる

下のように線をつないでいきます



- ・ 緑色の LED の長い方を「F4」短い方を「F5」に挿します
- ・ 黄色の LED の長い方を「F14」短い方を「F15」に挿します
- ・ 赤色の LED の長い方を「F24」短い方を「F25」に挿します
- ・ 黄色い針金を「J5」と「- (一番外側)」に挿します
- ・ 黄色い針金を「J15」と「- (一番外側)」に挿します
- ・ 黄色い針金を「J25」と「- (一番外側)」に挿します

micro:bit とブレッドボードをつなぎます



- ・ 緑色の線を「J4」に挿して micro:bit の「0」に挟みます
- ・ 黄色の線を「J14」に挿して micro:bit の「1」に挟みます
- ・ 赤色の線を「J24」に挿して micro:bit の「2」に挟みます
- ・ 黒の線を「- (一番外側)」に挿して

micro:bit の「GND」に挟みます

② サンプルプログラム

今日はスモウルビーを使います

<https://smalruby.app/>

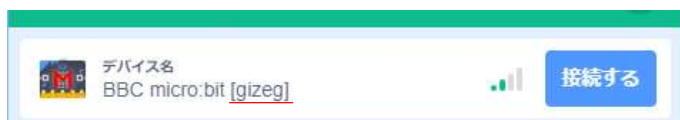
スモウルビーが開いたら下の手順で
micro:bit と接続します



左下の「拡張機能の追加」をクリック



「micro:bit more 0.43」をクリック



micro:bitの右上のシールに書いてある「えいご」と
同じ行の「接続する」ボタンをクリック

これで、準備完了です。

右のプログラムを作って実行してみよう
信号が順番に点灯するよ。



③ オリジナルプログラム

いつものゲームに信号機を組み込んでみよう
どんな時に、何色の信号が点灯するかな？

たとえば

敵が遠くにいるときは、青信号

敵が近づいてきたら、黄色信号

敵にぶつかったら、赤信号